

Arçelik A.Ş.

**ELEKTRİK MOTORLARI
ÜRÜN KATALOĞU**



TEKNİK BİLGİLER

Motorlar IEC 63-100 gövde büyüklüğünde, tek fazlı, tam kapalı, kısa devre rotorlu ve fan soğutmalı olarak üretilmektedir.

Motorlar standart olarak 220V, 50Hz'e göre tasarlanmıştır. Bunun dışındaki gerilim ve 60Hz frekans değerine sahip motorlar da üretilebilir.

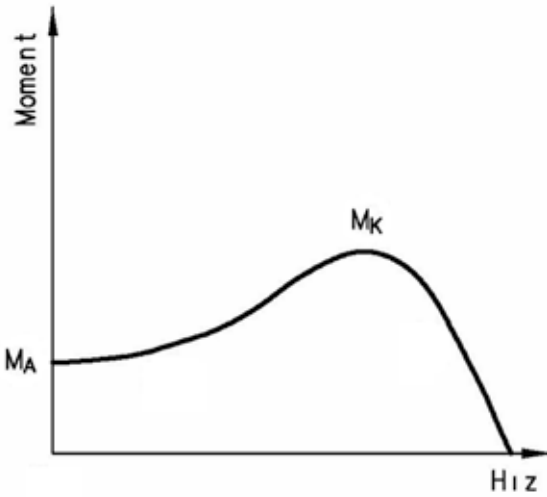
Bir fazlı motorlarımız, daimi kondansatörlü QM tip motorlar ile daimi ve kalkış kondansatörlü QC tip motorlardan oluşmaktadır.

QM tip daimi kondansatörlü motorlar:

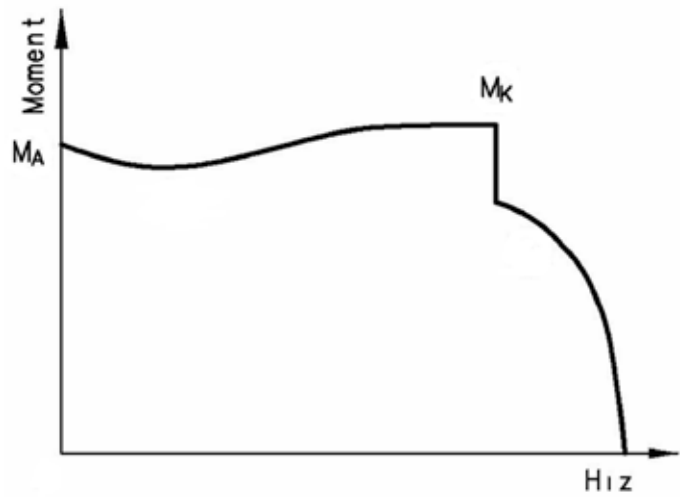
Motorlarda 400V daimi kondansatör kullanılmaktadır.

QC tip daimi ve kalkış kondansatörlü motorlar:

Motorlarda 400V daimi kondansatör ve kalkış kondansatörü ile beraber elektronik röle bulunmaktadır. Kalkış momenti yüksek olan bu tip motorlarımızın saatte 300 dur/kalk yapma yeteneği vardır. Çok sık yön değiştirme bu özelliği etkileyecektir. Bu tür uygulamanız var ise lütfen daha detaylı bilgi almak için bizimle iletişime geçin. Elektronik rölenin akım yumuşatma ve rotor bloke koruma özelliği sayesinde röle ve motor ömrü uzamaktadır.



QM tip daimi kondansatörlü motorlara ait hız-moment eğrisi



QC tip kalkış ve daimi kondansatörlü motorlara ait hız-moment eğrisi

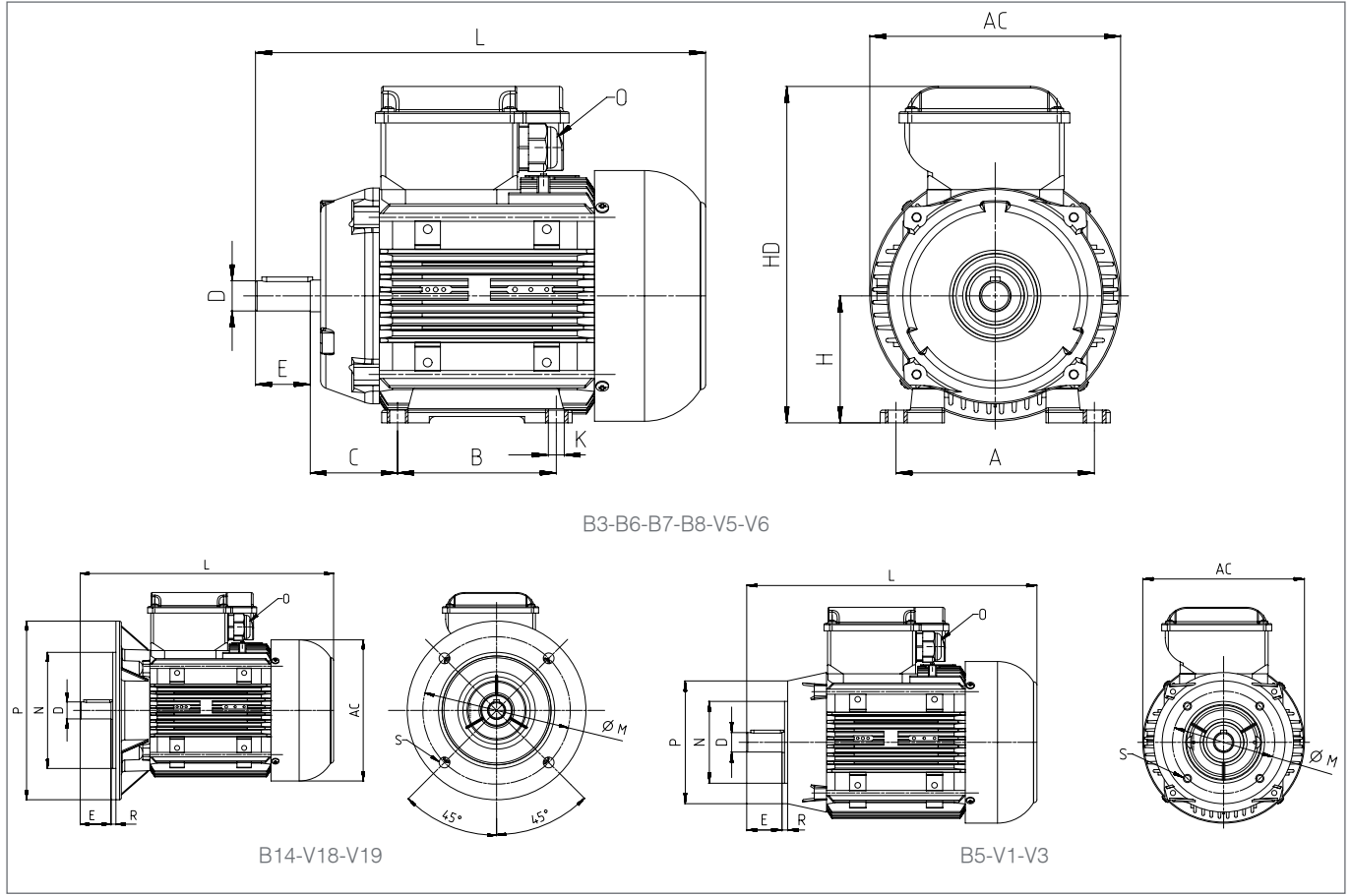
QC tip motorlarda kullanılan elektronik röle sayesinde kalkış momenti (MA), nominal momentin 2.5-3 katı mertebesinde dir.

ELEKTRİKSEL ÖZELLİKLER 50 Hz

| MOTOR TİPİ | GÖVDE TİPİ | NOMİNAL | | | | | KALKIŞTAKİ DEĞERLER | | | Devrilme Momenti Oranı | η % | Cosφ | Kondansatör μF (400 V) | J kgm ³ | Ağırlık (B3) kg |
|------------------|------------|------------|-----|--------------|-----------|--------------|---|---|------|------------------------|-----|------|------------------------------|-----------------------|-----------------------|
| | | Çıkış Gücü | | Devir d/d | Akım A | Moment Nm | Akım I _A / I _N | Moment M _A / M _N | | | | | | | |
| | | HP | kW | | | | | | | | | | | | |
| 2 kutup 3000 d/d | | | | | | | | | | | | | | | |
| 230V | QM63M2B | Alüminyum | 1/3 | 0,25 | 2775 | 2,00 | 0,78 | 3,6 | 0,60 | 1,90 | 60 | 0,92 | 10 | 0,00021 | 5,5 |
| | QM63M2C | Alüminyum | 1/2 | 0,37 | 2775 | 2,85 | 1,20 | 3,6 | 0,60 | 1,80 | 61 | 0,92 | 15 | 0,00026 | 6,0 |
| | QM63M2D | Alüminyum | 3/4 | 0,55 | 2800 | 4,10 | 1,75 | 4,0 | 0,55 | 1,80 | 63 | 0,91 | 15 | 0,00030 | 7,0 |
| | QM71M2A | Alüminyum | 1/3 | 0,25 | 2775 | 2,10 | 0,80 | 3,8 | 0,80 | 2,20 | 63 | 0,91 | 12,5 | 0,00028 | 6,0 |
| | QM71M2B | Alüminyum | 1/2 | 0,37 | 2775 | 2,90 | 1,15 | 3,8 | 0,70 | 2,20 | 66 | 0,90 | 18 | 0,00035 | 7,0 |
| | QM71M2C | Alüminyum | 3/4 | 0,55 | 2775 | 4,10 | 1,75 | 3,8 | 0,60 | 2,10 | 67 | 0,86 | 20 | 0,00040 | 7,5 |
| | QM71M2D | Alüminyum | 1,0 | 0,75 | 2795 | 4,90 | 2,35 | 4,2 | 0,55 | 2,00 | 69 | 0,92 | 25 | 0,00051 | 9,0 |
| | QM80M2A | Alüminyum | 3/4 | 0,55 | 2815 | 3,95 | 1,75 | 4,0 | 0,70 | 2,10 | 64 | 0,93 | 20 | 0,00092 | 9,5 |
| | QM80M2B | Alüminyum | 1,0 | 0,75 | 2815 | 5,10 | 2,35 | 4,0 | 0,70 | 2,10 | 68 | 0,92 | 25 | 0,00107 | 10,5 |
| | QM80M2C | Alüminyum | 1,5 | 1,10 | 2795 | 7,85 | 3,45 | 3,8 | 0,60 | 2,00 | 68 | 0,85 | 30 | 0,00126 | 11,5 |
| | QM90S2A | Alüminyum | 1,5 | 1,10 | 2815 | 7,75 | 3,45 | 4,5 | 0,70 | 2,10 | 72 | 0,86 | 30 | 0,00118 | 14 |
| | QM90L2A | Alüminyum | 2,0 | 1,50 | 2835 | 9,95 | 4,70 | 4,5 | 0,65 | 2,10 | 74 | 0,92 | 40 | 0,00152 | 16 |
| | QM90L2C | Alüminyum | 3,0 | 2,20 | 2785 | 14,6 | 6,95 | 4,5 | 0,55 | 2,10 | 74 | 0,88 | 50 | 0,00172 | 18 |
| | QM100L2B | Alüminyum | 4,0 | 3,00 | 2745 | 19,0 | 9,25 | 2,7 | 0,40 | 1,80 | 75 | 0,95 | 80 | 0,00213 | 22 |

| | | | | | | | | | | | | | | | |
|------------------|----------|-----------|-----|------|------|-------|-------|-----|------|------|----|------|------|---------|------|
| 4 kutup 1500 d/d | | | | | | | | | | | | | | | |
| 230V | QM63M4B | Alüminyum | 1/6 | 0,12 | 1390 | 1,10 | 1,05 | 3,5 | 0,70 | 2,00 | 51 | 0,89 | 12,5 | 0,00025 | 6 |
| | QM71M4A | Alüminyum | 1/4 | 0,18 | 1390 | 1,50 | 1,15 | 3,5 | 0,70 | 2,00 | 57 | 0,90 | 12,5 | 0,00071 | 6,5 |
| | QM71M4B | Alüminyum | 1/3 | 0,25 | 1390 | 2,00 | 1,60 | 3,5 | 0,70 | 2,00 | 60 | 0,88 | 15 | 0,00095 | 7,5 |
| | QM71M4C | Alüminyum | 1/2 | 0,37 | 1390 | 2,75 | 2,35 | 3,5 | 0,65 | 1,90 | 64 | 0,89 | 20 | 0,00107 | 8,0 |
| | QM80M4A | Alüminyum | 1/2 | 0,37 | 1390 | 2,80 | 2,35 | 3,5 | 0,70 | 1,80 | 66 | 0,83 | 20 | 0,00167 | 9,5 |
| | QM80M4B | Alüminyum | 3/4 | 0,55 | 1390 | 3,80 | 3,50 | 2,2 | 0,70 | 1,80 | 69 | 0,93 | 25 | 0,00204 | 10,5 |
| | QM80M4C | Alüminyum | 1,0 | 0,75 | 1370 | 5,00 | 4,80 | 3,5 | 0,65 | 1,75 | 69 | 0,93 | 30 | 0,00229 | 11,5 |
| | QM90S4A | Alüminyum | 1,0 | 0,75 | 1390 | 5,50 | 4,75 | 4,5 | 0,60 | 1,80 | 68 | 0,86 | 30 | 0,00237 | 14 |
| | QM90L4A | Alüminyum | 1,5 | 1,10 | 1400 | 7,40 | 6,90 | 4,5 | 0,65 | 1,90 | 69 | 0,88 | 40 | 0,00309 | 16 |
| | QM90L4C | Alüminyum | 2,0 | 1,50 | 1400 | 10,50 | 9,50 | 5,0 | 0,55 | 1,60 | 69 | 0,88 | 50 | 0,00351 | 18 |
| | QM100L4B | Alüminyum | 3,0 | 2,20 | 1400 | 14,50 | 14,10 | 3,0 | 0,55 | 1,80 | 76 | 0,92 | 75 | 0,00471 | 24 |

BOYUTLAR



| Gövde Boyutları | Gövde Tipi | Kutup Sayısı | Ana Boyutlar | | | Ayaklı Motorlar | | | | | | Mil | | | Rulman | | Keçe | | Flanş | | | | | | | |
|--------------------|---------------|-----------------|--------------|----------------------|-------|-----------------|-----|-----|-----|----|----|------------------|----|------|------------------|-------------------|---------------------------|-------------------|--|---------------|----------------|-----|------------------|-----|---|-----|
| | | | AC | L | O | B | A | H | HD | K | C | D ⁽¹⁾ | E | GA | F ⁽²⁾ | Kasnak Taraflı | Kasnak Taraflı Aksi | Kasnak Taraflı | Kasnak Taraflı Aksi ⁽⁴⁾ | Yapı Şekli | Flanş Şekli | P | N ⁽³⁾ | M | R | S |
| 63 M | Alüminyum | 2 | 123 | 219,5 ⁽⁶⁾ | 11M20 | 80 | 100 | 63 | 182 | 7 | 40 | 11 | 23 | 12,5 | 4 | 6201-2Z | 6201-2Z | 12°22'7" | 12°22'7" | B5 | FA | 140 | 95 | 115 | 0 | 10 |
| | | | | | | | | | | | | | | | | | | | | B14 | FB | 120 | 80 | 100 | 0 | M6 |
| 71 M | Alüminyum | 2...4 | 138 | 252,5 ⁽⁶⁾ | 11M20 | 90 | 112 | 71 | 198 | 7 | 45 | 14 | 30 | 16,0 | 5 | 6202-2Z | 6202-2Z | 15°24'5" | 15°24'5" | B5 | FA | 140 | 95 | 115 | 0 | 10 |
| | | | | | | | | | | | | | | | | | | | | B14 | FB | 120 | 80 | 100 | 0 | M6 |
| 80 M | Alüminyum | 2...4 | 158 | 283,5 | 11M20 | 100 | 125 | 80 | 215 | 10 | 50 | 19 | 40 | 21,5 | 6 | 6204-2Z | 6204-2Z | 20°30'7" | 20°30'7" | B5 | FA | 200 | 130 | 165 | 0 | 12 |
| | | | | | | | | | | | | | | | | | | | | B14 | FB | 160 | 110 | 130 | 0 | M8 |
| 90 | Alüminyum | 2...4 | 193 | 296,5 | 11M20 | 100 | 140 | 90 | 241 | 10 | 56 | 24 | 50 | 27 | 8 | 6305-2Z | 6205-2Z | 25°40'7" | 25°40'7" | B5 | FA | 200 | 130 | 165 | 0 | 12 |
| | | | | | | | | | | | | | | | | | | | | B14 | FB | 160 | 110 | 130 | 0 | M8 |
| 100 L | Alüminyum | 2...4 | 217 | 352,0 | 11M25 | 140 | 160 | 100 | 241 | 12 | 63 | 28 | 60 | 31,0 | 8 | 6306-2Z | 6205-2Z | 30°47'7" | 25°40'7" | B5 | FA | 250 | 180 | 215 | 0 | 15 |
| | | | | | | | | | | | | | | | | | | | | B14 | FB | 160 | 110 | 130 | 0 | M8 |
| | | | | | | | | | | | | | | | | | | | | B14 | FC | 200 | 130 | 165 | 0 | M10 |

Ölçüler "mm" olarak verilmiştir.

(1) Tolerans DIN EN 50347 "j6"

(2) DIN 6885'e göre

(3) Tolerans DIN EN 50347 "j6"

(4) IP55

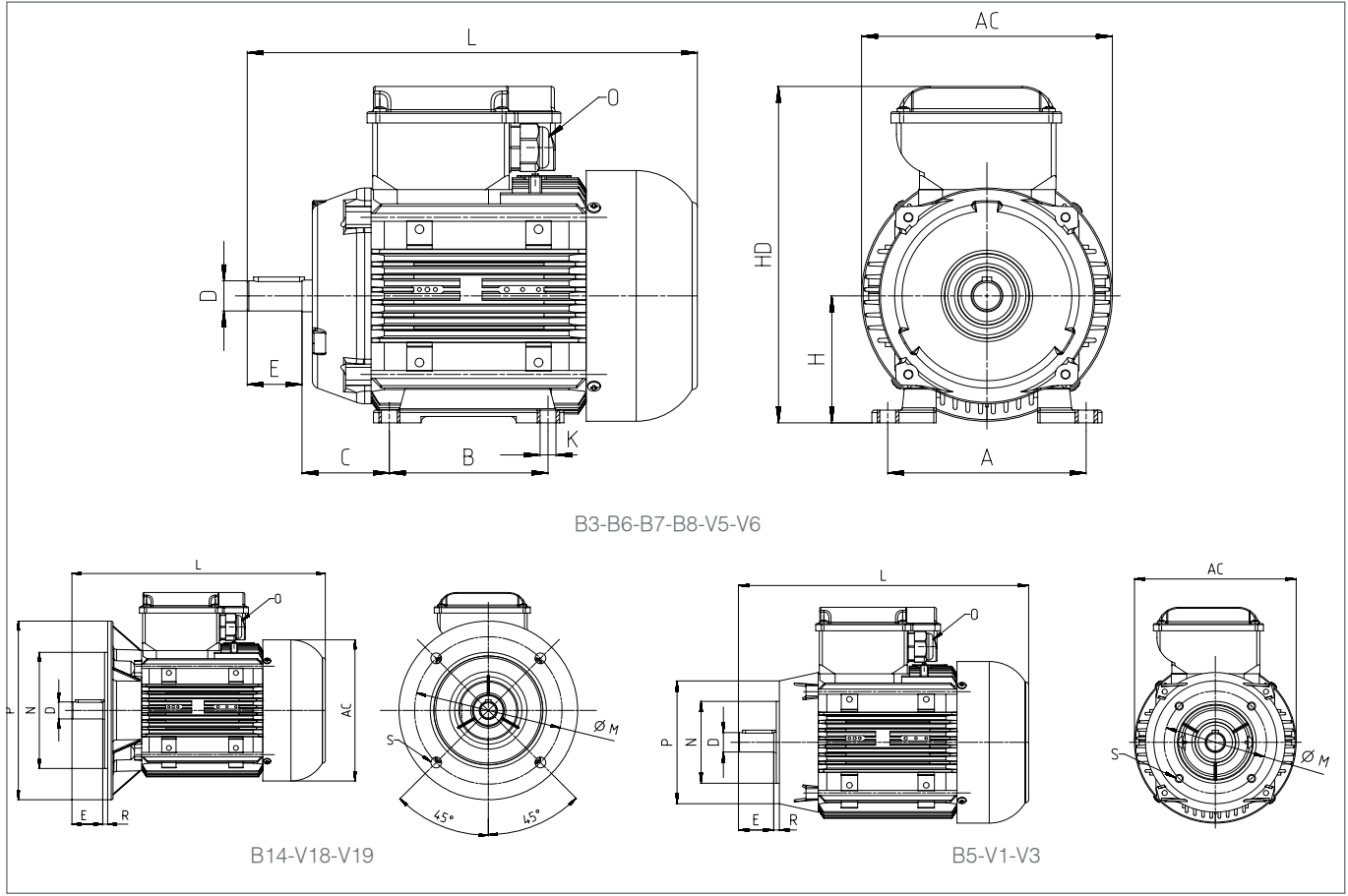
(5) QM63M2C ve QM63M2D uzunluğu 233,5mm

(6) QM71M2D uzunluğu 262,5mm

ELEKTRİKSEL ÖZELLİKLER 50 Hz

| MOTOR TİPİ | GÖVDE TİPİ | NOMİNAL | | | | KALKIŞTAKİ DEĞERLER | | Devrilme Momenti Oranı Mk/Mn | η % | Cosφ | Kondansatör | | J kgm ³ | Ağırlık (B3) kg | | |
|------------------|------------|------------|-----|--------------|-----------|---------------------|---|---------------------------------|------|------|---|-------------|-----------------------|--------------------|--------------|------|
| | | Çıkış Gücü | | Devir d/d | Akım A | Moment Nm | Akım I _A / I _N | | | | Moment M _A / M _N | Daimi μF | | | Kalkış μF | |
| | | HP | kW | | | | | | | | | | | | | |
| 2 kutup 3000 d/d | | | | | | | | | | | | | | | | |
| 220V | QC80M2A | Alüminyum | 3/4 | 0,55 | 2795 | 3,85 | 1,80 | 4,9 | 2,70 | 2,10 | 64 | 0,96 | 20 | 124-149 | 0,00092 | 9,5 |
| | QC80M2B | Alüminyum | 1,0 | 0,75 | 2795 | 5,00 | 2,50 | 4,9 | 2,70 | 2,10 | 68 | 0,96 | 25 | 124-149 | 0,00107 | 10,5 |
| | QC80M2C | Alüminyum | 1,5 | 1,10 | 2795 | 7,75 | 3,70 | 5,1 | 2,60 | 2,00 | 68 | 0,84 | 30 | 145-175 | 0,00126 | 11,5 |
| | QC90S2A | Alüminyum | 1,5 | 1,10 | 2795 | 7,70 | 3,70 | 5,0 | 2,95 | 2,10 | 72 | 0,86 | 30 | 189-227 | 0,00118 | 14,5 |
| | QC90L2A | Alüminyum | 2,0 | 1,50 | 2805 | 9,20 | 5,00 | 5,1 | 2,95 | 2,10 | 74 | 0,92 | 40 | 189-227 | 0,00152 | 16,5 |
| | QC90L2C | Alüminyum | 3,0 | 2,20 | 2750 | 14,60 | 7,50 | 5,2 | 2,95 | 2,10 | 74 | 0,88 | 50 | 280-333 | 0,00172 | 18,5 |
| | QC100L2B | Alüminyum | 4,0 | 3,00 | 2815 | 17,90 | 10,00 | 2,5 | 1,80 | 1,80 | 75 | 0,95 | 80 | 189-227 | 0,00213 | 22,5 |
| 4 kutup 1500 d/d | | | | | | | | | | | | | | | | |
| 220V | QC80M4A | Alüminyum | 1/2 | 0,37 | 1390 | 2,80 | 2,54 | 4,5 | 2,50 | 1,80 | 66 | 0,82 | 20 | 130-156 | 0,00167 | 9,5 |
| | QC80M4B | Alüminyum | 3/4 | 0,55 | 1390 | 3,80 | 3,80 | 4,5 | 2,55 | 1,80 | 69 | 0,96 | 25 | 130-156 | 0,00204 | 10,5 |
| | QC80M4C | Alüminyum | 1,0 | 0,75 | 1370 | 5,00 | 5,20 | 4,6 | 2,65 | 1,75 | 69 | 0,93 | 30 | 130-156 | 0,00229 | 11,5 |
| | QC90S4A | Alüminyum | 1,0 | 0,75 | 1390 | 5,50 | 5,15 | 4,8 | 2,85 | 1,80 | 68 | 0,91 | 30 | 145-175 | 0,00237 | 14,5 |
| | QC90L4A | Alüminyum | 1,5 | 1,10 | 1400 | 7,40 | 7,50 | 4,9 | 2,95 | 1,90 | 69 | 0,88 | 40 | 145-175 | 0,00309 | 16,5 |
| | QC90L4C | Alüminyum | 2,0 | 1,50 | 1400 | 10,50 | 10,31 | 5,3 | 2,85 | 1,60 | 69 | 0,88 | 50 | 145-175 | 0,00351 | 18,5 |
| | QC100L4B | Alüminyum | 3,0 | 2,20 | 1400 | 14,50 | 15,30 | 3,0 | 0,55 | 1,80 | 76 | 0,92 | 75 | 145-175 | 0,00471 | 24 |

BOYUTLAR



| Gövde Boyutları | Gövde Tipi | Kutup Sayısı | Ana Boyutlar | | | Ayaklı Motorlar | | | | | Mil | | | | Rulman | | Keçe | | Flanş | | | | | | | |
|-----------------|------------|--------------|--------------|-------|-------|-----------------|-----|-----|-----|----|-----|------------------|----|------|------------------|---------------|--------------------|---------------|-----------------------------------|------------|-------------|-----|------------------|-----|---|-----|
| | | | AC | L | O | B | A | H | HD | K | C | D ⁽¹⁾ | E | GA | F ⁽²⁾ | Kasnak Tarafı | Kasnak Tarafı Aksı | Kasnak Tarafı | Kasnak Tarafı Aksı ⁽⁴⁾ | Yapı Şekli | Flanş Şekli | P | N ⁽³⁾ | M | R | S |
| 80 M | Alüminyum | 2...4 | 158 | 283,5 | 11M20 | 100 | 125 | 80 | 215 | 10 | 50 | 19 | 40 | 21,5 | 6 | 6204-2Z | 6204-2Z | 20*307 | 20*307 | B5 | FA | 200 | 130 | 165 | 0 | 12 |
| | | | | | | | | | | | | | | | | | | | | B14 | FC | 120 | 80 | 100 | 0 | M6 |
| 90 | Alüminyum | 2...4 | 193 | 296,5 | 11M20 | 100 | 140 | 90 | 241 | 10 | 56 | 24 | 50 | 27 | 8 | 6305-2Z | 6205-2Z | 25*407 | 25*407 | B5 | FA | 200 | 130 | 165 | 0 | 12 |
| | | | | | | | | | | | | | | | | | | | | B14 | FC | 160 | 110 | 130 | 0 | M8 |
| 100 L | Alüminyum | 2...4 | 217 | 352,0 | 11M25 | 140 | 160 | 100 | 241 | 12 | 63 | 28 | 60 | 31,0 | 8 | 6306-2Z | 6205-2Z | 30*477 | 25*407 | B5 | FA | 250 | 180 | 215 | 0 | 15 |
| | | | | | | | | | | | | | | | | | | | | B14 | FB | 160 | 110 | 130 | 0 | M8 |
| | | | | | | | | | | | | | | | | | | | | B14 | FC | 200 | 130 | 165 | 0 | M10 |

Ölçüler "mm" olarak verilmiştir.

(1) Tolerans DIN EN 50347 "j6"

(2) DIN 6885'e göre

(3) Tolerans DIN EN 50347 "j6"

(4) IP55

(5) QM63M2C ve QM63M2D uzunluğu 233,5mm

(6) QM71M2D uzunluğu 262,5mm