

ENTEĞRE SÜRÜCÜLÜ MOTORLAR

Entegre sürücülü motorlar 0,55 - 22,0 kW aralığında 80 - 200 gövde büyüklüğündeki motorlardan oluşmaktadır.

Bu yapının en büyük özelliklerinden biri motor değişken ayarlarının doğru bir şekilde yapılmış olması ve motor ile sürücü arasındaki kablonun motor izolasyonu üzerinde oluşturabileceği zorlama ve harmoniklerin minimize edilmesidir.

Motor Gücü [kW]	0,55	0,75	1,1	1,5	2,2	3	4	5,5	7,5	11	15	18,5	22
Besleme gerilimi [V]	3~ 400 V (-15%)... 480 V (+10%), 50/60 Hz												
Etkin nominal akım [A] (In kHz/400, 8 V)	1,7	2,3	3,1	4	5,6	7,5	9,5	13	17,8	28,0	34,0	40,0	48,0
Belirli süredeki azami etkin akım [%]	150% (60 s süresince)												
Anahtarlama frekansı [kHz]	4, 8, 16 (fabrika ayarı: 8 kHz)												
Döner alan frekansı [kHz]	0 ... 400												
Nominal çalışma ortam sıcaklığı [°C]	-10 to +40												
Proses kontrolü	PID kontrolör, Serbest olarak ayarlanabilir.												
Koruma fonksiyonları	Düşük gerilim, yüksek gerilim, I2t sınırlaması, kısa devre, motor aşırı ısınma, sürücü aşırı ısınma, durma koruması												

Yüksek verim
IE2/IE3 + Sürücü

Motor ve sürücünün
kusursuz uyumu



Özel uygulamalara
yönelik çözümler

Yüksek sıcaklık ve
titreşim dayanımı

TEKNİK ÖZELLİKLER

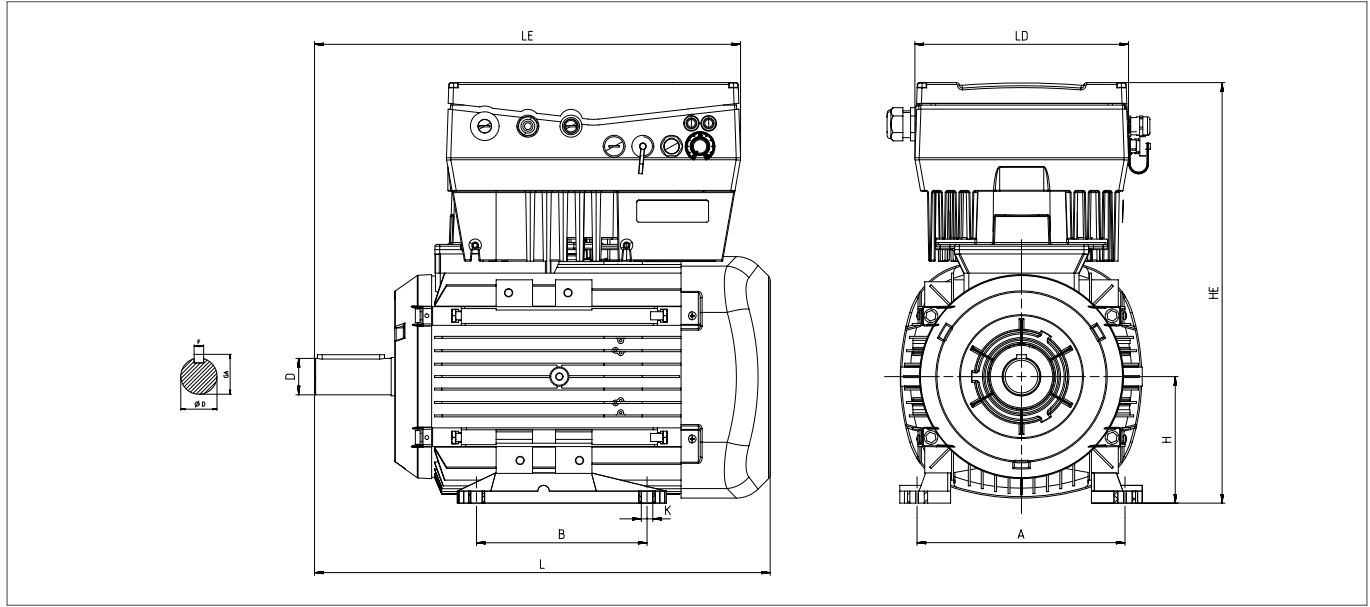
- IE2 ve IE3 motorlar ile kusursuz uyum
- Enerji koruma modu, catch-on-fly modu, entegre PID kontrol ünitesi
- Kullanıcı dostu MMI (M12 arayüzüne sahip)
- 24V/100mA (160 mA) entegre anahtarlama güç kaynağı
- Optimum performans için akı azaltma özelliği
- Kapasitör üzerinde sıfır güç kaybı
- Kapasitör yıpranması olmaması sebebiyle uzun süre bakıma ihtiyaç duyulmadan saklanabilme
- Yaklaşık olarak sonsuz akım dalgalanması kararlılığı
- Güç şebekesinde daha az yıpranma (EMC filter ve doğrultucularda daha az kayıp)
- Daha az yer kaplar
- Azaltılmış ağırlık
- Daha iyi titreşim direnci
- Daha düşük kaçak akımlar (<3.5 mA), böylece 30mA FI (RCD Type B) uygulamalarını mümkün kılar.

BOYA

Entegre sürücülü motorlarımız RAL 9005 siyah renkte boya ile boyanarak teslim edilir.

BOYUTLAR - B3

Q3D



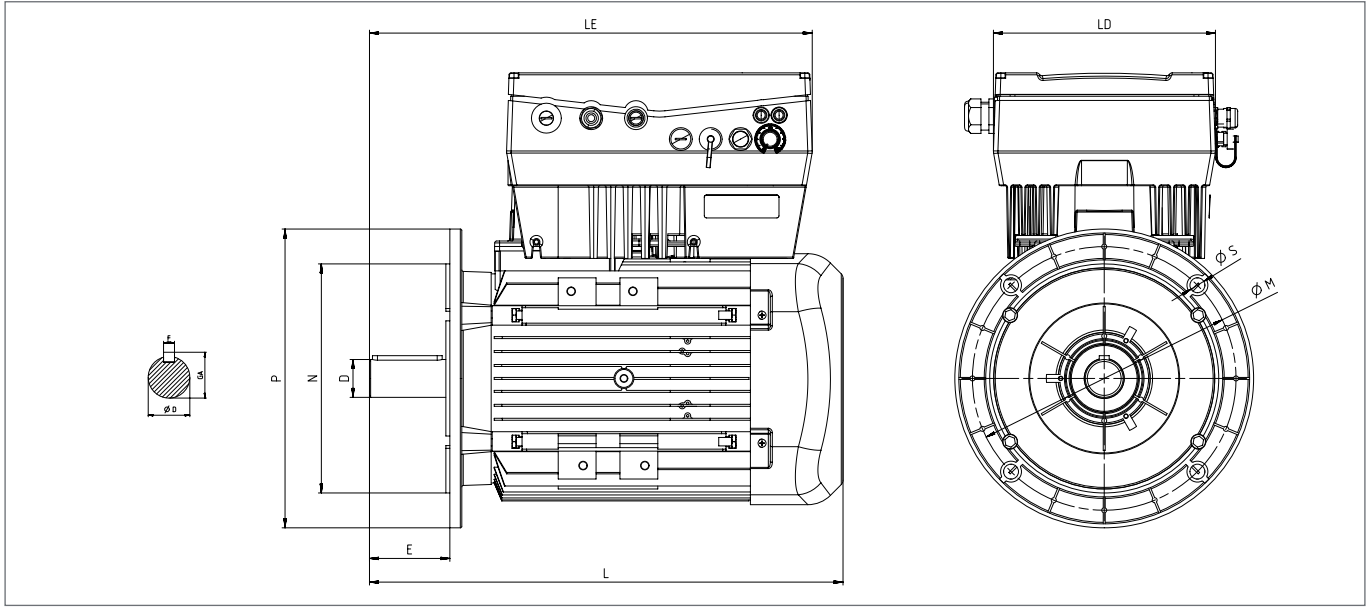
Güç (kW)	Kutup Sayısı	Motor Tipi	Gövde Tipi	Ana Boyutlar			Ayaklı Motorlar					Mil				Rulman		Keçe	
				LD	L	LE	B	A	H	HE	K	D ⁽¹⁾	E	GA	F ⁽²⁾	Kasnak Tarafı	Kasnak Tarafı Aksisi	Kasnak Tarafı	Kasnak Tarafı Aksisi
0,75	2	Q3D80M2C	Alüminyum	189	283,5	365	100	125	80	290	10	19	40	21,5	6	6204-2Z	6204-2Z	20*30*7	20*30*7
	4	Q3D80M4D	Alüminyum	189	283,5	365	100	125	80	290	10	19	40	21,5	6	6204-2Z	6204-2Z	20*30*7	20*30*7
1,1	2	Q3D80M2D	Alüminyum	189	283,5	365	100	125	80	290	10	19	40	21,5	6	6204-2Z	6204-2Z	20*30*7	20*30*7
	4	Q3D90L4C	Alüminyum	189	316,5	316,5	100	140	90	311	10	24	50	27	8	6305-2Z	6205-2Z	25*40*7	25*40*7
1,5	2	Q3D90L2C	Alüminyum	189	316,5	316,5	100	140	90	311	10	24	50	27	8	6305-2Z	6205-2Z	25*40*7	25*40*7
	4	Q3D90L4D	Alüminyum	189	316,5	316,5	100	140	90	311	10	24	50	27	8	6305-2Z	6205-2Z	25*40*7	25*40*7
2,2	2	Q3D90L2D	Alüminyum	189	316,5	316,5	100	140	90	311	10	24	50	27	8	6305-2Z	6205-2Z	25*40*7	25*40*7
	4	Q3D100L4C	Alüminyum	189	352,0	370	140	160	100	3305	12	28	60	31	8	6306-2Z	6205-2Z	30*47*7	25*40*7
3,0	2	Q3D100L2C	Alüminyum	189	352,0	370	140	160	100	3305	12	28	60	31	8	6306-2Z	6205-2Z	30*47*7	25*40*7
	4	Q3D100L4D	Alüminyum	189	352,0	370	140	160	100	3305	12	28	60	31	8	6306-2Z	6205-2Z	30*47*7	25*40*7
4,0	2	Q3D112M2C	Alüminyum	189	395,5	395,5	140	190	112	3325	12	28	60	31	8	6306-2Z	6206-2Z	30*47*7	30*47*7
	4	Q3D112M4C	Alüminyum	189	395,5	395,5	140	190	112	3325	12	28	60	31	8	6306-2Z	6206-2Z	30*47*7	30*47*7
5,5	2	Q3D132S2C	Alüminyum	223	475,5	475,5	178	216	132	314	12	38	80	41	10	6208-2Z	6208-2Z	40*62*10	40*62*10
	4	Q3D132M4B	Alüminyum	223	475,5	475,5	178	216	132	314	12	38	80	41	10	6208-2Z	6208-2Z	40*62*10	40*62*10
7,5	2	Q3D132M2A	Alüminyum	223	475,5	475,5	178	216	132	314	12	38	80	41	10	6208-2Z	6208-2Z	40*62*10	40*62*10
	4	Q3D132M4C	Alüminyum	223	475,5	475,5	178	216	132	314	12	38	80	41	10	6208-2Z	6208-2Z	40*62*10	40*62*10

(1) Toleranslar 28 mm'ye kadar DIN EN 50347 "j6", 28 mm ve üzeri "k6"

(2) DIN 6885'e göre

7,5kW üzerindeki motorlar için lütfen bizimle irtibata geçiniz.

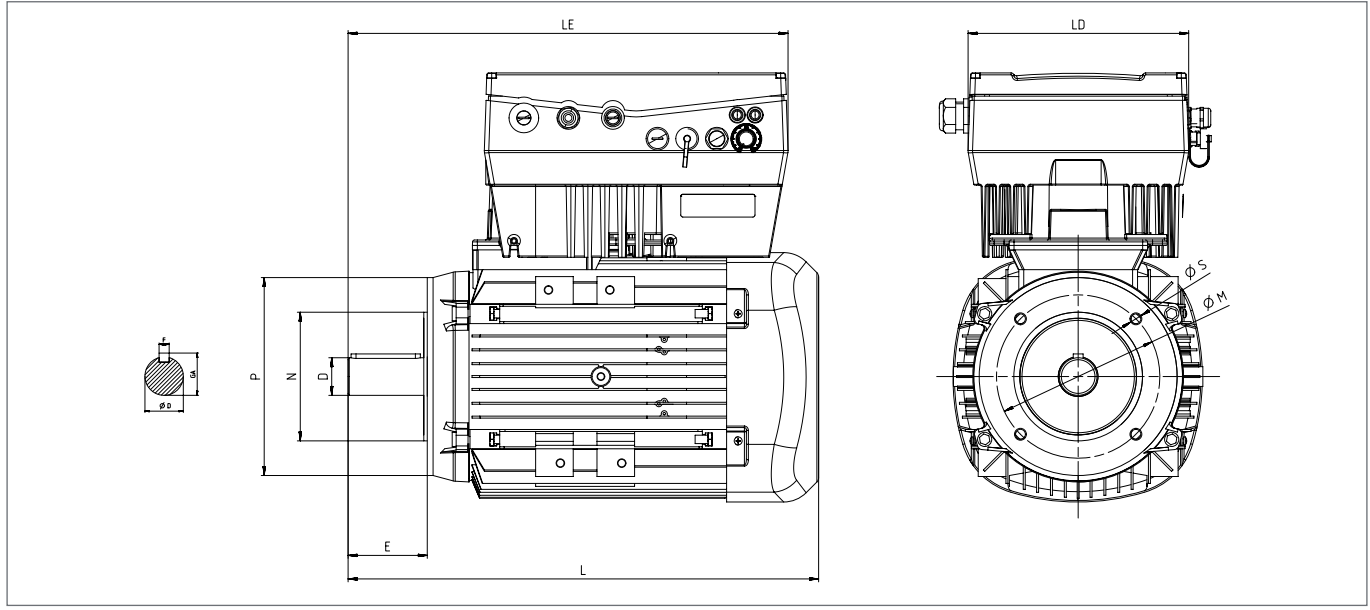
BOYUTLAR - B5



Güç (kW)	Kutup Sayısı	Motor Tipi	Gövde Tipi	Ana Boyutlar			Ayaklı Motorlar					Mil				Rulman		Keçe		Flanş (FA) (B5)				
				LD	L	LE	B	A	H	HE	K	D ⁽¹⁾	E	GA	F ⁽²⁾	Kasnak Tarafı	Kasnak Tarafı Aksı	Kasnak Tarafı	Kasnak Tarafı Aksı	P	N ⁽³⁾	M	R	S
0,75	2	Q3D80M2C	Alüminyum	189	283,5	365	100	125	80	290	10	19	40	21,5	6	6204-2Z	6204-2Z	20*30*7	20*30*7	200	130	165	0	12
	4	Q3D80M4D	Alüminyum	189	283,5	365	100	125	80	290	10	19	40	21,5	6	6204-2Z	6204-2Z	20*30*7	20*30*7	200	130	165	0	12
1,1	2	Q3D90L2D	Alüminyum	189	316,5	316,5	100	140	90	311	10	24	50	27	8	6305-2Z	6205-2Z	25*40*7	25*40*7	200	130	165	0	12
	4	Q3D90L4C	Alüminyum	189	316,5	316,5	100	140	90	311	10	24	50	27	8	6305-2Z	6205-2Z	25*40*7	25*40*7	200	130	165	0	12
1,5	2	Q3D90L2D	Alüminyum	189	316,5	316,5	100	140	90	311	10	24	50	27	8	6305-2Z	6205-2Z	25*40*7	25*40*7	200	130	165	0	12
	4	Q3D90L4D	Alüminyum	189	316,5	316,5	100	140	90	311	10	24	50	27	8	6305-2Z	6205-2Z	25*40*7	25*40*7	200	130	165	0	12
2,2	2	Q3D90L2D	Alüminyum	189	316,5	316,5	100	140	90	311	10	24	50	27	8	6305-2Z	6205-2Z	25*40*7	25*40*7	200	130	165	0	12
	4	Q3D100L4C	Alüminyum	189	352,0	370	140	160	100	330,5	12	28	60	31	8	6306-2Z	6205-2Z	30*47*7	25*40*7	250	180	215	0	15
3,0	2	Q3D100L2C	Alüminyum	189	352,0	370	140	160	100	330,5	12	28	60	31	8	6306-2Z	6205-2Z	30*47*7	25*40*7	250	180	215	0	15
	4	Q3D100L4D	Alüminyum	189	352,0	370	140	160	100	330,5	12	28	60	31	8	6306-2Z	6205-2Z	30*47*7	25*40*7	250	180	215	0	15
4,0	2	Q3D112M2C	Alüminyum	189	395,5	395,5	140	190	112	332,5	12	28	60	31	8	6306-2Z	6206-2Z	30*47*7	30*47*7	250	180	215	0	15
	4	Q3D112M4C	Alüminyum	189	395,5	395,5	140	190	112	332,5	12	28	60	31	8	6306-2Z	6206-2Z	30*47*7	30*47*7	250	180	215	0	15
5,5	2	Q3D132S2C	Alüminyum	223	475,5	475,5	178	216	132	314	12	38	80	41	10	6208-2Z	6208-2Z	40*62*10	40*62*10	300	230	265	0	15
	4	Q3D132M4B	Alüminyum	223	475,5	475,5	178	216	132	314	12	38	80	41	10	6208-2Z	6208-2Z	40*62*10	40*62*10	300	230	265	0	15
7,5	2	Q3D132M2A	Alüminyum	223	475,5	475,5	178	216	132	314	12	38	80	41	10	6208-2Z	6208-2Z	40*62*10	40*62*10	300	230	265	0	15
	4	Q3D132M4C	Alüminyum	223	475,5	475,5	178	216	132	314	12	38	80	41	10	6208-2Z	6208-2Z	40*62*10	40*62*10	300	230	265	0	15

(1) Toleranslar 28 mm'ye kadar DIN EN 50347 "j6", 28 mm ve üzeri "k6"
(2) DIN 6885'e göre
(3) Tolerans DIN EN 50347 "j6"
7,5kW üzerindeki motorlar için lütfen bizimle irtibata geçiniz.

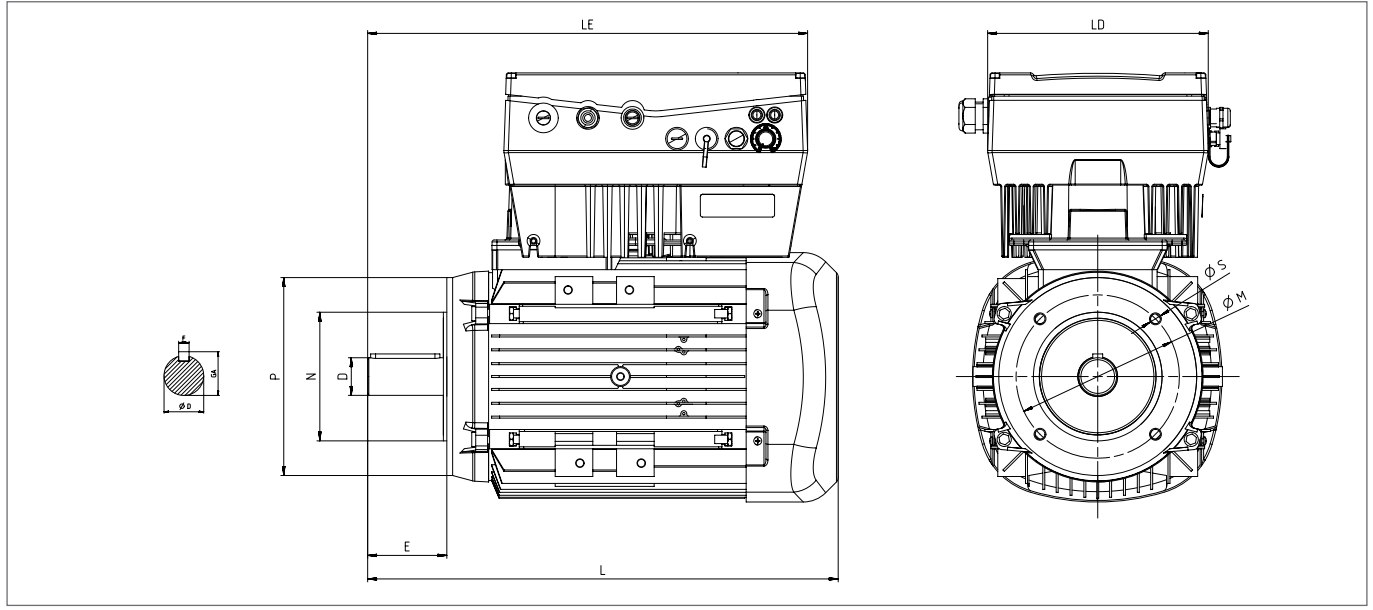
BOYUTLAR - B14a



Güç (kW)	Kutup Sayısı	Motor Tipi	Gövde Tipi	Ana Boyutlar			Ayaklı Motorlar					Mii				Rulman		Keçe		Flanş (FA) (B14a)				
				LD	L	LE	B	A	H	HE	K	D ⁽¹⁾	E	GA	F ⁽²⁾	Kasnak Tarafı	Kasnak Tarafı Aksı	Kasnak Tarafı	Kasnak Tarafı Aksı	P	N ⁽³⁾	M	R	S
0,75	2	Q3D80M2C	Alüminyum	189	283,5	365	100	125	80	290	10	19	40	21,5	6	6204-2Z	6204-2Z	20*30*7	20*30*7	120	80	100	0	M6
	4	Q3D80M4D	Alüminyum	189	283,5	365	100	125	80	290	10	19	40	21,5	6	6204-2Z	6204-2Z	20*30*7	20*30*7	120	80	100	0	M6
1,1	2	Q3D80M2D	Alüminyum	189	283,5	365	100	125	80	290	10	19	40	21,5	6	6204-2Z	6204-2Z	20*30*7	20*30*7	120	80	100	0	M6
	4	Q3D90L4C	Alüminyum	189	316,5	316,5	100	140	90	311	10	24	50	27	8	6305-2Z	6205-2Z	25*40*7	25*40*7	140	95	115	0	M8
1,5	2	Q3D90L2C	Alüminyum	189	316,5	316,5	100	140	90	311	10	24	50	27	8	6305-2Z	6205-2Z	25*40*7	25*40*7	140	95	115	0	M8
	4	Q3D90L4D	Alüminyum	189	316,5	316,5	100	140	90	311	10	24	50	27	8	6305-2Z	6205-2Z	25*40*7	25*40*7	140	95	115	0	M8
2,2	2	Q3D90L2D	Alüminyum	189	316,5	316,5	100	140	90	311	10	24	50	27	8	6305-2Z	6205-2Z	25*40*7	25*40*7	140	95	115	0	M8
	4	Q3D100L4C	Alüminyum	189	352,0	370	140	160	100	3305	12	28	60	31	8	6306-2Z	6205-2Z	30*47*7	25*40*7	160	110	130	0	M8
3,0	2	Q3D100L2C	Alüminyum	189	352,0	370	140	160	100	3305	12	28	60	31	8	6306-2Z	6205-2Z	30*47*7	25*40*7	160	110	130	0	M8
	4	Q3D100L4D	Alüminyum	189	352,0	370	140	160	100	3305	12	28	60	31	8	6306-2Z	6205-2Z	30*47*7	25*40*7	160	110	130	0	M8
4,0	2	Q3D112M2C	Alüminyum	189	395,5	395,5	140	190	112	3325	12	28	60	31	8	6306-2Z	6206-2Z	30*47*7	30*47*7	160	110	130	0	M8
	4	Q3D112M4C	Alüminyum	189	395,5	395,5	140	190	112	3325	12	28	60	31	8	6306-2Z	6206-2Z	30*47*7	30*47*7	160	110	130	0	M8
5,5	2	Q3D132S2C	Alüminyum	223	475,5	475,5	178	216	132	314	12	38	80	41	10	6208-2Z	6208-2Z	40*62*10	40*62*10	200	130	165	0	M10
	4	Q3D132M4B	Alüminyum	223	475,5	475,5	178	216	132	314	12	38	80	41	10	6208-2Z	6208-2Z	40*62*10	40*62*10	200	130	165	0	M10
7,5	2	Q3D132M2A	Alüminyum	223	475,5	475,5	178	216	132	314	12	38	80	41	10	6208-2Z	6208-2Z	40*62*10	40*62*10	200	130	165	0	M10
	4	Q3D132M4C	Alüminyum	223	475,5	475,5	178	216	132	314	12	38	80	41	10	6208-2Z	6208-2Z	40*62*10	40*62*10	200	130	165	0	M10

(1) Toleranslar 28 mm'ye kadar DIN EN 50347 "j6", 28 mm ve üzeri "k6"
 (2) DIN 6885'e göre
 (3) Tolerans DIN EN 50347 "j6"
 7,5kW üzerindeki motorlar için lütfen bizimle irtibata geçiniz.

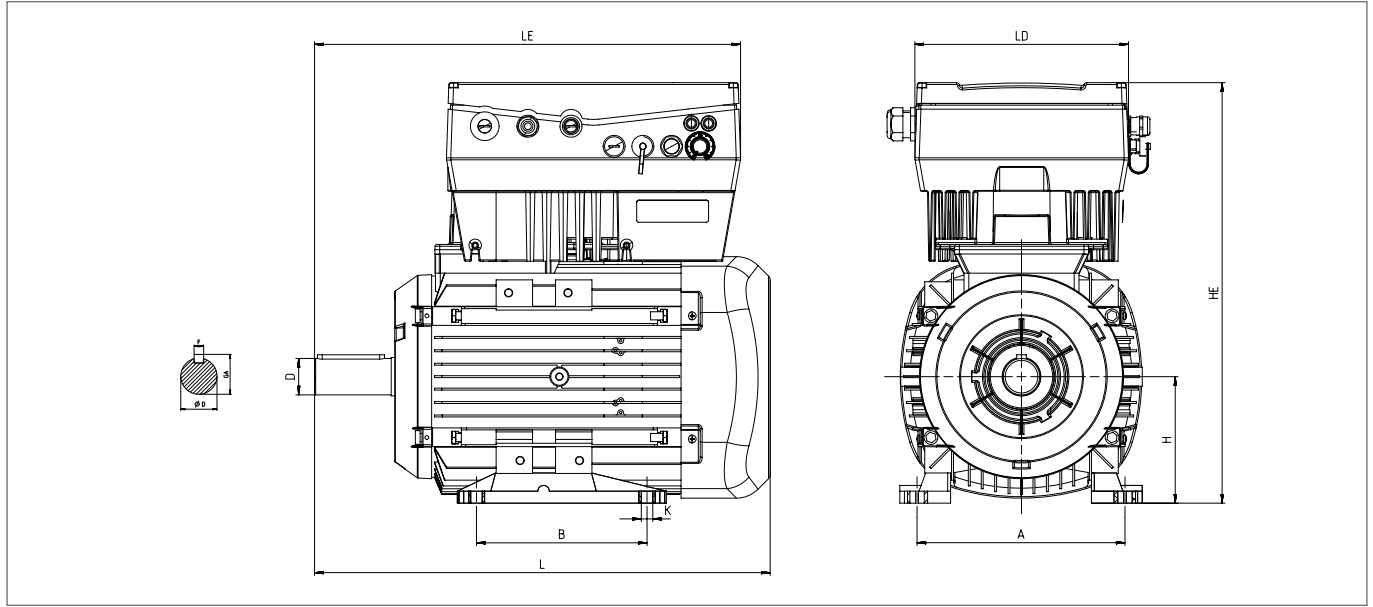
BOYUTLAR - B14b



Güç (kW)	Kutup Sayısı	Motor Tipi	Gövde Tipi	Ana Boyutlar			Ayaklı Motorlar					Mil				Rulman		Keçe		Flanş (FA) (B14b)				
				LD	L	LE	B	A	H	HE	K	D ⁽¹⁾	E	GA	F ⁽²⁾	Kasnak Tarafı	Kasnak Tarafı Aksisi	Kasnak Tarafı	Kasnak Tarafı Aksisi	P	N ⁽³⁾	M	R	S
0,75	2	Q3D80M2C	Alüminyum	189	283,5	365	100	125	80	290	10	19	40	21,5	6	6204-2Z	6204-2Z	20°30'7	20°30'7	160	110	130	0	M8
	4	Q3D80M4D	Alüminyum	189	283,5	365	100	125	80	290	10	19	40	21,5	6	6204-2Z	6204-2Z	20°30'7	20°30'7	160	110	130	0	M8
1,1	2	Q3D80M2D	Alüminyum	189	283,5	365	100	125	80	290	10	19	40	21,5	6	6204-2Z	6204-2Z	20°30'7	20°30'7	160	110	130	0	M8
	4	Q3D90L4C	Alüminyum	189	316,5	316,5	100	140	90	311	10	24	50	27	8	6305-2Z	6205-2Z	25°40'7	25°40'7	160	110	130	0	M8
1,5	2	Q3D90L2C	Alüminyum	189	316,5	316,5	100	140	90	311	10	24	50	27	8	6305-2Z	6205-2Z	25°40'7	25°40'7	160	110	130	0	M8
	4	Q3D90L4D	Alüminyum	189	316,5	316,5	100	140	90	311	10	24	50	27	8	6305-2Z	6205-2Z	25°40'7	25°40'7	160	110	130	0	M8
2,2	2	Q3D90L2D	Alüminyum	189	316,5	316,5	100	140	90	311	10	24	50	27	8	6305-2Z	6205-2Z	25°40'7	25°40'7	160	110	130	0	M8
	4	Q3D100L4C	Alüminyum	189	352,0	370	140	160	100	335	12	28	60	31	8	6306-2Z	6205-2Z	30°47'7	25°40'7	200	130	165	0	M10
3,0	2	Q3D100L2C	Alüminyum	189	352,0	370	140	160	100	335	12	28	60	31	8	6306-2Z	6205-2Z	30°47'7	25°40'7	200	130	165	0	M10
	4	Q3D100L4D	Alüminyum	189	352,0	370	140	160	100	335	12	28	60	31	8	6306-2Z	6205-2Z	30°47'7	25°40'7	200	130	165	0	M10
4,0	2	Q3D112M2C	Alüminyum	189	395,5	395,5	140	190	112	335	12	28	60	31	8	6306-2Z	6206-2Z	30°47'7	30°47'7	200	130	165	0	M10
	4	Q3D112M4C	Alüminyum	189	395,5	395,5	140	190	112	335	12	28	60	31	8	6306-2Z	6206-2Z	30°47'7	30°47'7	200	130	165	0	M10
5,5	2	Q3D132S2C	Alüminyum	223	475,5	475,5	178	216	132	314	12	38	80	41	10	6208-2Z	6208-2Z	40°62'10	40°62'10	250	180	215	0	M12 veya 15
	4	Q3D132M4B	Alüminyum	223	475,5	475,5	178	216	132	314	12	38	80	41	10	6208-2Z	6208-2Z	40°62'10	40°62'10	250	180	215	0	M12 veya 15
7,5	2	Q3D132M2A	Alüminyum	223	475,5	475,5	178	216	132	314	12	38	80	41	10	6208-2Z	6208-2Z	40°62'10	40°62'10	250	180	215	0	M12 veya 15
	4	Q3D132M4C	Alüminyum	223	475,5	475,5	178	216	132	314	12	38	80	41	10	6208-2Z	6208-2Z	40°62'10	40°62'10	250	180	215	0	M12 veya 15

(1) Toleranslar 28 mm'ye kadar DIN EN 50347 "j6", 28 mm ve üzeri "k6"
(2) DIN 6885'e göre
(3) Tolerans DIN EN 50347 "j6"
7,5kW üzerindeki motorlar için lütfen bizimle irtibata geçiniz.

BOYUTLAR - B3



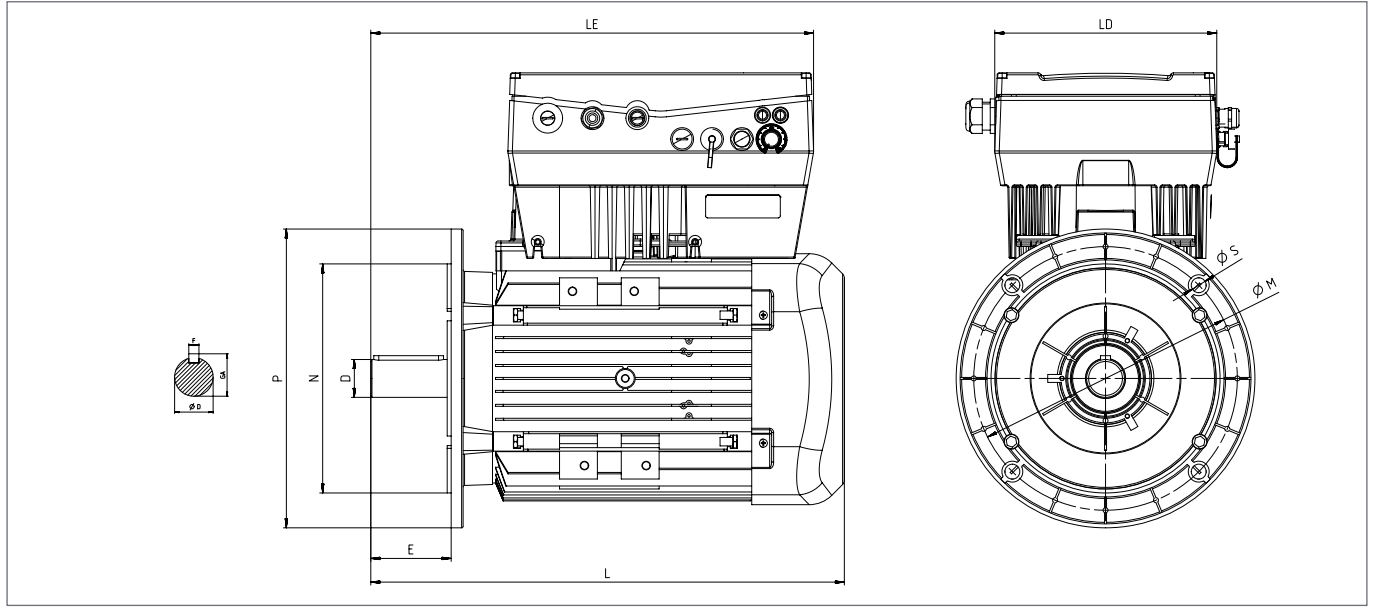
Güç (kW)	Kutup Sayısı	Motor Tipi	Gövde Tipi	Ana Boyutlar			Ayaklı Motorlar					Mii				Rulman		Keçe	
				LD	L	LE	B	A	H	HE	K	D ⁽¹⁾	E	GA	F ⁽²⁾	Kasnak Tarafı	Kasnak Tarafı Aksisi	Kasnak Tarafı	Kasnak Tarafı Aksisi
0,75	2	Q2D80M2B	Alüminyum	189	283,5	365	100	125	80	290	10	19	40	21,5	6	6204-2Z	6204-2Z	20*30*7	20*30*7
	4	Q2D80M4D	Alüminyum	189	283,5	365	100	125	80	290	10	19	40	21,5	6	6204-2Z	6204-2Z	20*30*7	20*30*7
	6	Q2D90L6C	Alüminyum	189	316,5	316,5	100	140	90	311	10	24	50	27	8	6305-2Z	6205-2Z	25*40*7	25*40*7
1,1	2	Q2D80M2D	Alüminyum	189	283,5	365	100	125	80	290	10	19	40	21,5	6	6204-2Z	6204-2Z	20*30*7	20*30*7
	4	Q2D80M4DE	Alüminyum	189	283,5	365	100	125	80	290	10	19	40	21,5	6	6204-2Z	6204-2Z	20*30*7	20*30*7
	6	Q2D90L6D	Alüminyum	189	344,5	316,5	125	140	90	311	10	24	50	27	8	6305-2Z	6205-2Z	25*40*7	25*40*7
1,5	2	Q2D80M2DE	Alüminyum	189	283,5	365	100	125	80	290	10	19	40	21,5	6	6204-2Z	6204-2Z	20*30*7	20*30*7
	2	Q2D90L2C	Alüminyum	189	316,5	316,5	100	140	90	311	10	24	50	27	8	6305-2Z	6205-2Z	25*40*7	25*40*7
	4	Q2D90L4D	Alüminyum	189	316,5	316,5	125	140	90	311	10	24	50	27	8	6305-2Z	6205-2Z	25*40*7	25*40*7
2,2	2	Q2D90L2D	Alüminyum	250	316,5	345	125	140	90	340	10	24	50	27	8	6305-2Z	6205-2Z	25*40*7	25*40*7
	4	Q2D90L4DE	Alüminyum	250	344,5	345	125	140	90	340	10	24	50	27	8	6305-2Z	6205-2Z	25*40*7	25*40*7
	6	Q2D100L6D	Alüminyum	189	352,0	370	140	160	100	3305	12	28	60	31	8	6306-2Z	6205-2Z	30*47*7	25*40*7
3,0	2	Q2D90L2DE	Alüminyum	250	316,5	345	125	140	90	340	10	24	50	27	8	6305-2Z	6205-2Z	25*40*7	25*40*7
	2	Q2D100L2C	Alüminyum	189	352,0	372	140	160	100	3305	12	28	60	31	8	6306-2Z	6205-2Z	30*47*7	25*40*7
	4	Q2D100L4D	Alüminyum	189	352,0	372	140	160	100	3305	12	28	60	31	8	6306-2Z	6205-2Z	30*47*7	25*40*7
4,0	2	Q2D100L2DE	Alüminyum	223	475,5	475,5	140	216	132	3325	12	38	80	41	10	6208-2Z	6208-2Z	40*62*10	40*62*10
	2	Q2D112M2C	Alüminyum	189	395,5	395,5	140	190	112	3325	12	28	60	31	8	6306-2Z	6206-2Z	30*47*7	30*47*7
	4	Q2D112M4C	Alüminyum	189	395,5	395,5	140	190	112	3325	12	28	60	31	8	6306-2Z	6206-2Z	30*47*7	30*47*7
5,5	2	Q2D112M2CE	Alüminyum	223	475,5	475,5	178	216	132	314	12	38	80	41	10	6208-2Z	6208-2Z	40*62*10	40*62*10
	4	Q2D112M4E	Alüminyum	189	395,5	395,5	140	190	112	3325	12	28	60	31	8	6306-2Z	6206-2Z	30*47*7	30*47*7
	2	Q2D132S2C	Alüminyum	223	440,5	475,5	140	216	132	314	12	38	80	41	10	6208-2Z	6208-2Z	40*62*10	40*62*10
7,5	2	Q2D132M2A	Alüminyum	223	475,5	475,5	178	216	132	314	12	38	80	41	10	6208-2Z	6208-2Z	40*62*10	40*62*10
	4	Q2D132M4C	Alüminyum	223	475,5	475,5	178	216	132	314	12	38	80	41	10	6208-2Z	6208-2Z	40*62*10	40*62*10

(1) Toleranslar 28 mm'ye kadar DIN EN 50347: "j6", 28 mm ve üzeri "k6"

(2) DIN 6885'e göre

7,5kW üzerindeki motorlar için lütfen bizimle iletişime geçiniz.

BOYUTLAR - B5



Güç (kW)	Kutup Sayısı	Motor Tipi	Gövde Tipi	Ana Boyutlar			Ayaklı Motorlar					Mil				Rulman		Keçe		Flanş (FA) (B5)				
				LD	L	LE	B	A	H	HE	K	D ⁽¹⁾	E	GA	F ⁽²⁾	Kasnak Tarafı	Kasnak Tarafı Aksı	Kasnak Tarafı	Kasnak Tarafı Aksı	P	N ⁽³⁾	M	R	S
0,75	2	Q2D80M2B	Alüminyum	189	283,5	365	100	125	80	290	10	19	40	21,5	6	6204-2Z	6204-2Z	20°30'7	20°30'7	200	130	165	0	12
	4	Q2D80M4D	Alüminyum	189	283,5	365	100	125	80	290	10	19	40	21,5	6	6204-2Z	6204-2Z	20°30'7	20°30'7	200	130	165	0	12
	6	Q2D90L6C	Alüminyum	189	316,5	316,5	100	140	90	311	10	24	50	27	8	6305-2Z	6205-2Z	25°40'7	25°40'7	200	130	165	0	12
1,1	2	Q2D80M2D	Alüminyum	189	283,5	365	100	125	80	290	10	19	40	21,5	6	6204-2Z	6204-2Z	20°30'7	20°30'7	200	130	165	0	12
	4	Q2D80M4DE	Alüminyum	189	283,5	365	100	125	80	290	10	19	40	21,5	6	6204-2Z	6204-2Z	20°30'7	20°30'7	200	130	165	0	12
	4	Q2D90L4C	Alüminyum	189	316,5	316,5	100	140	90	311	10	24	50	27	8	6305-2Z	6205-2Z	25°40'7	25°40'7	200	130	165	0	12
1,5	2	Q2D90L2C	Alüminyum	189	316,5	316,5	100	140	90	311	10	24	50	27	8	6305-2Z	6205-2Z	25°40'7	25°40'7	200	130	165	0	12
	4	Q2D90L4D	Alüminyum	189	316,5	316,5	125	140	90	311	10	24	50	27	8	6305-2Z	6205-2Z	25°40'7	25°40'7	200	130	165	0	12
	6	Q2D100L6D	Alüminyum	189	352,0	370	140	160	100	330,5	12	28	60	31	8	6306-2Z	6205-2Z	30°47'7	25°40'7	250	180	215	0	15
2,2	2	Q2D90L2D	Alüminyum	250	316,5	345	125	140	90	340	10	24	50	27	8	6305-2Z	6205-2Z	25°40'7	25°40'7	200	130	165	0	12
	4	Q2D90L4DE	Alüminyum	250	344,5	345	125	140	90	340	10	24	50	27	8	6305-2Z	6205-2Z	25°40'7	25°40'7	200	130	165	0	12
	4	Q2D100L4C	Alüminyum	189	352,0	370	140	160	100	330,5	12	28	60	31	8	6306-2Z	6205-2Z	30°47'7	25°40'7	250	180	215	0	15
3,0	2	Q2D90L2DE	Alüminyum	250	316,5	345	125	140	90	340	10	24	50	27	8	6305-2Z	6205-2Z	25°40'7	25°40'7	200	130	165	0	12
	2	Q2D100L2C	Alüminyum	189	352,0	372	140	160	100	330,5	12	28	60	31	8	6306-2Z	6205-2Z	30°47'7	25°40'7	250	180	215	0	15
	4	Q2D100L4D	Alüminyum	189	352,0	372	140	160	100	330,5	12	28	60	31	8	6306-2Z	6205-2Z	30°47'7	25°40'7	250	180	215	0	15
4,0	2	Q2D100L2DE	Alüminyum	223	475,5	475,5	140	216	132	335	12	38	80	41	10	6208-2Z	6208-2Z	40°62'10	40°62'10	300	230	265	0	15
	2	Q2D112M2C	Alüminyum	189	352,0	370	140	160	100	330,5	12	28	60	31	8	6306-2Z	6205-2Z	30°47'7	25°40'7	250	180	215	0	15
	2	Q2D112M2C	Alüminyum	189	395,5	395,5	140	190	112	335	12	28	60	31	8	6306-2Z	6206-2Z	30°47'7	30°47'7	250	180	215	0	15
5,5	4	Q2D112M4C	Alüminyum	189	395,5	395,5	140	190	112	335	12	28	60	31	8	6306-2Z	6206-2Z	30°47'7	30°47'7	250	180	215	0	15
	2	Q2D132S2C	Alüminyum	223	440,5	475,5	140	216	132	314	12	38	80	41	10	6208-2Z	6208-2Z	40°62'10	40°62'10	300	230	265	0	15
	4	Q2D132M4B	Alüminyum	223	475,5	475,5	140	216	132	314	12	38	80	41	10	6208-2Z	6208-2Z	40°62'10	40°62'10	300	230	265	0	15
7,5	2	Q2D132M6C	Alüminyum	223	475,5	475,5	178	216	132	314	12	38	80	41	10	6208-2Z	6208-2Z	40°62'10	40°62'10	300	230	265	0	15
	2	Q2D132M2A	Alüminyum	223	475,5	475,5	140	216	132	314	12	38	80	41	10	6208-2Z	6208-2Z	40°62'10	40°62'10	300	230	265	0	15
	4	Q2D132M4C	Alüminyum	223	475,5	475,5	178	216	132	314	12	38	80	41	10	6208-2Z	6208-2Z	40°62'10	40°62'10	300	230	265	0	15

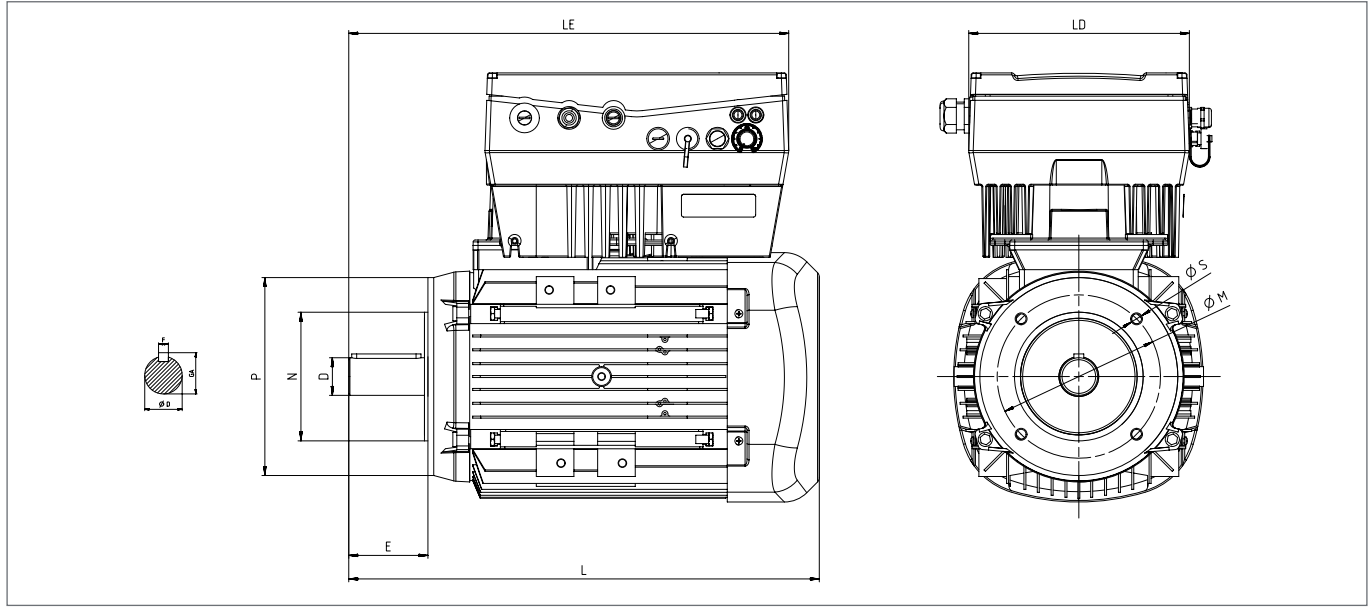
(1) Toleranslar 28 mm'ye kadar DIN EN 50347 "j6", 28 mm ve üzeri "k6"

(2) DIN 6885'e göre

(3) Tolerans DIN EN 50347 "j6"

7,5kW üzerindeki motorlar için lütfen bizimle irtibata geçiniz.

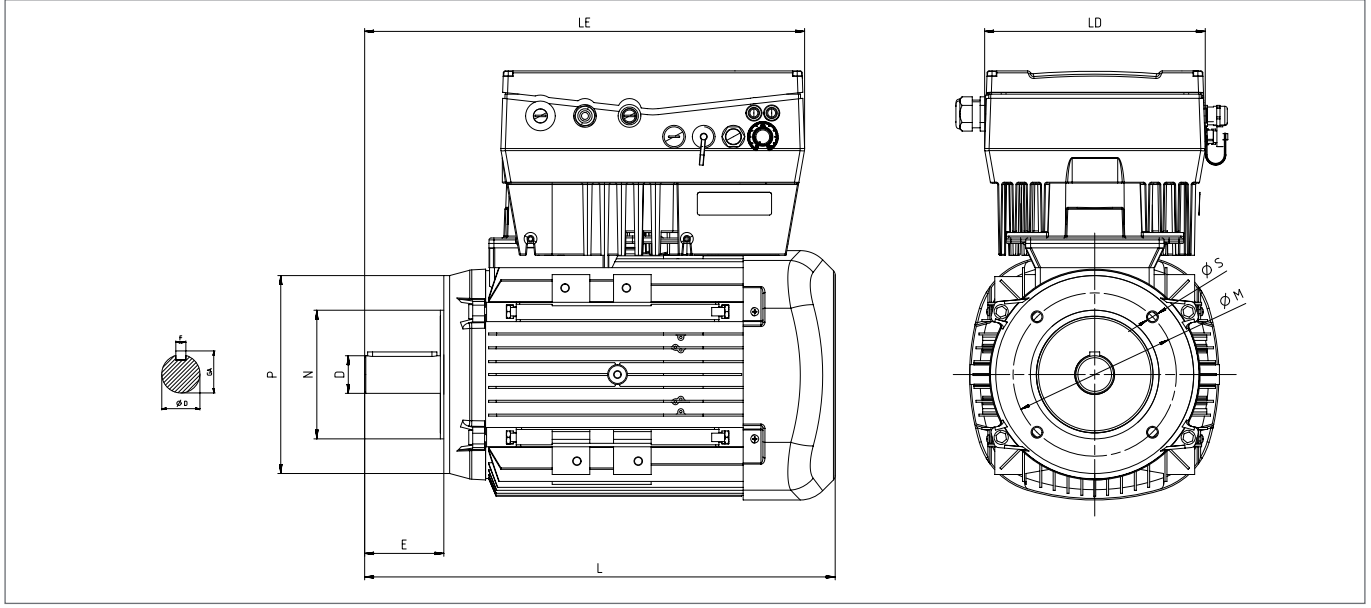
BOYUTLAR - B14a



Güç (kW)	Kutup Sayısı	Motor Tipi	Gövde Tipi	Ana Boyutlar			Ayaklı Motorlar					Mil				Rulman		Keçe		Flanş (FA) (B14a)				
				LD	L	LE	B	A	H	HE	K	D ⁽¹⁾	E	GA	F ⁽²⁾	Kasnak Tarafı	Kasnak Tarafı Aksı	Kasnak Tarafı	Kasnak Tarafı Aksı	P	N ⁽³⁾	M	R	S
0,75	2	Q2D80M2B	Alüminyum	189	283,5	365	100	125	80	290	10	19	40	21,5	6	6204-2Z	6204-2Z	20*30*7	20*30*7	120	80	100	0	M6
	4	Q2D80M4D	Alüminyum	189	283,5	365	100	125	80	290	10	19	40	21,5	6	6204-2Z	6204-2Z	20*30*7	20*30*7	120	80	100	0	M6
	6	Q2D90L6C	Alüminyum	189	316,5	316,5	100	140	90	311	10	24	50	27	8	6305-2Z	6205-2Z	25*40*7	25*40*7	140	95	115	0	M8
1,1	2	Q2D80M2D	Alüminyum	189	283,5	365	100	125	80	290	10	19	40	21,5	6	6204-2Z	6204-2Z	20*30*7	20*30*7	120	80	100	0	M6
	4	Q2D80M4DE	Alüminyum	189	283,5	365	100	125	80	290	10	19	40	21,5	6	6204-2Z	6204-2Z	20*30*7	20*30*7	120	80	100	0	M6
	4	Q2D90L4C	Alüminyum	189	316,5	316,5	100	140	90	311	10	24	50	27	8	6305-2Z	6205-2Z	25*40*7	25*40*7	140	95	115	0	M8
1,5	2	Q2D80M2DE	Alüminyum	189	283,5	365	100	125	80	290	10	19	40	21,5	6	6204-2Z	6204-2Z	20*30*7	20*30*7	120	80	100	0	M6
	4	Q2D90L2C	Alüminyum	189	316,5	316,5	100	140	90	311	10	24	50	27	8	6305-2Z	6205-2Z	25*40*7	25*40*7	140	95	115	0	M8
	4	Q2D90L4D	Alüminyum	189	316,5	316,5	125	140	90	311	10	24	50	27	8	6305-2Z	6205-2Z	25*40*7	25*40*7	140	95	115	0	M8
2,2	2	Q2D100L6D	Alüminyum	189	352,0	370	140	160	100	330,5	12	28	60	31	8	6306-2Z	6205-2Z	30*47*7	25*40*7	160	110	130	0	M8
	4	Q2D90L2D	Alüminyum	250	316,5	345	125	140	90	340	10	24	50	27	8	6305-2Z	6205-2Z	25*40*7	25*40*7	140	95	115	0	M8
	4	Q2D90L4DE	Alüminyum	250	344,5	345	125	140	90	340	10	24	50	27	8	6305-2Z	6205-2Z	25*40*7	25*40*7	140	95	115	0	M8
3,0	4	Q2D100L4C	Alüminyum	189	352,0	370	140	160	100	330,5	12	28	60	31	8	6306-2Z	6205-2Z	30*47*7	25*40*7	160	110	130	0	M8
	6	Q2D112M6C	Alüminyum	189	395,5	395,5	140	190	112	332,5	12	28	60	31	8	6306-2Z	6206-2Z	30*47*7	30*47*7	160	110	130	0	M8
	2	Q2D90L2DE	Alüminyum	250	316,5	345	125	140	90	340	10	24	50	27	8	6305-2Z	6205-2Z	25*40*7	25*40*7	140	95	115	0	M8
4,0	2	Q2D100L2C	Alüminyum	189	352,0	372	140	160	100	330,5	12	28	60	31	8	6306-2Z	6205-2Z	30*47*7	25*40*7	160	110	130	0	M8
	4	Q2D100L4D	Alüminyum	189	352,0	372	140	160	100	330,5	12	28	60	31	8	6306-2Z	6205-2Z	30*47*7	25*40*7	160	110	130	0	M8
	6	Q2D132M6A	Alüminyum	223	475,5	475,5	140	216	132	332,5	12	38	80	41	10	6208-2Z	6208-2Z	40*62*10	40*62*10	200	130	165	0	M10
5,5	2	Q2D100L2DE	Alüminyum	189	352,0	370	140	160	100	330,5	12	28	60	31	8	6306-2Z	6205-2Z	30*47*7	25*40*7	160	110	130	0	M8
	2	Q2D112M2C	Alüminyum	189	395,5	395,5	140	190	112	332,5	12	28	60	31	8	6306-2Z	6206-2Z	30*47*7	30*47*7	160	110	130	0	M8
	4	Q2D112M4C	Alüminyum	189	395,5	395,5	140	190	112	332,5	12	28	60	31	8	6306-2Z	6206-2Z	30*47*7	30*47*7	160	110	130	0	M8
7,5	6	Q2D132M6B	Alüminyum	223	475,5	475,5	178	216	132	314	12	38	80	41	10	6208-2Z	6208-2Z	40*62*10	40*62*10	200	130	165	0	M10
	2	Q2D112M2CE	Alüminyum	189	395,5	395,5	140	190	112	332,5	12	28	60	31	8	6306-2Z	6206-2Z	30*47*7	30*47*7	160	110	130	0	M8
	4	Q2D112M4ME	Alüminyum	189	424,5	395,5	140	190	112	332,5	12	28	60	31	8	6306-2Z	6206-2Z	30*47*7	30*47*7	160	110	130	0	M8
7,5	2	Q2D132S2C	Alüminyum	223	440,5	475,5	140	216	132	314	12	38	80	41	10	6208-2Z	6208-2Z	40*62*10	40*62*10	200	130	165	0	M10
	4	Q2D132M4B	Alüminyum	223	475,5	475,5	140	216	132	314	12	38	80	41	10	6208-2Z	6208-2Z	40*62*10	40*62*10	200	130	165	0	M10
	6	Q2D132M6C	Alüminyum	223	475,5	475,5	178	216	132	314	12	38	80	41	10	6208-2Z	6208-2Z	40*62*10	40*62*10	200	130	165	0	M10
7,5	2	Q2D132M2A	Alüminyum	223	475,5	475,5	140	216	132	314	12	38	80	41	10	6208-2Z	6208-2Z	40*62*10	40*62*10	200	130	165	0	M10
	4	Q2D132M4C	Alüminyum	223	475,5	475,5	178	216	132	314	12	38	80	41	10	6208-2Z	6208-2Z	40*62*10	40*62*10	200	130	165	0	M10

(1) Toleranslar 28 mm'ye kadar DIN EN 50347 "j6", 28 mm ve üzeri "k6"
 (2) DIN 6885'e göre
 (3) Tolerans DIN EN 50347 "j6"
 7,5kW üzerindeki motorlar için lütfen bizimle irtibata geçiniz.

BOYUTLAR - B14b



Güç (kW)	Kutup Sayısı	Motor Tipi	Gövde Tipi	Ana Boyutlar			Ayaklı Motorlar					Mil				Rulman		Keçe		Flanş (FA) (B14a)				
				LD	L	LE	B	A	H	HE	K	D ⁽¹⁾	E	GA	F ⁽²⁾	Kasnak Tarafı	Kasnak Tarafı Aksı	Kasnak Tarafı	Kasnak Tarafı Aksı	P	N ⁽³⁾	M	R	S
0,25	4	Q2E71M4B	Alüminyum	138	252,5	1*M20	90	112	71	190	7	14	30	16	5	6202-2Z	6202-2Z	15°24'5	15°24'5	140	95	115	0	M8
	2	Q2E71M2C	Alüminyum	138	252,5	1*M20	90	112	71	190	7	14	30	16	5	6202-2Z	6202-2Z	15°24'5	15°24'5	140	95	115	0	M8
0,37	4	Q2E71M4B	Alüminyum	138	252,5	1*M20	90	112	71	190	7	14	30	16	5	6202-2Z	6202-2Z	15°24'5	15°24'5	140	95	115	0	M8
	2	Q2E71M2D	Alüminyum	138	252,5	1*M20	90	112	71	190	7	14	30	16	5	6202-2Z	6202-2Z	15°24'5	15°24'5	140	95	115	0	M8
0,55	4	Q2E80M4B	Alüminyum	158	283,5	1*M20	100	125	80	195	10	19	40	21,5	6	6204-2Z	6204-2Z	20°30'7	20°30'7	160	110	130	0	M8
	2	Q2E80M2B	Alüminyum	189	283,5	365	100	125	80	290	10	19	40	21,5	6	6204-2Z	6204-2Z	20°30'7	20°30'7	160	110	130	0	M8
0,75	4	Q2D80M4D	Alüminyum	189	283,5	365	100	125	80	290	10	19	40	21,5	6	6204-2Z	6204-2Z	20°30'7	20°30'7	160	110	130	0	M8
	6	Q2D90L6C	Alüminyum	189	316,5	316,5	100	140	90	311	10	24	50	27	8	6305-2Z	6205-2Z	25°40'7	25°40'7	160	110	130	0	M8
1,1	2	Q2D80M2D	Alüminyum	189	283,5	365	100	125	80	290	10	19	40	21,5	6	6204-2Z	6204-2Z	20°30'7	20°30'7	160	110	130	0	M8
	4	Q2D80M4D	Alüminyum	189	283,5	365	100	125	80	290	10	19	40	21,5	6	6204-2Z	6204-2Z	20°30'7	20°30'7	160	110	130	0	M8
	4	Q2D90L4C	Alüminyum	189	316,5	316,5	100	140	90	311	10	24	50	27	8	6305-2Z	6205-2Z	25°40'7	25°40'7	160	110	130	0	M8
	6	Q2D90L6D	Alüminyum	189	344,5	316,5	125	140	90	311	10	24	50	27	8	6305-2Z	6205-2Z	25°40'7	25°40'7	160	110	130	0	M8
1,5	2	Q2D80M2DE	Alüminyum	189	283,5	365	100	125	80	290	10	19	40	21,5	6	6204-2Z	6204-2Z	20°30'7	20°30'7	160	110	130	0	M8
	2	Q2D90L2C	Alüminyum	189	316,5	316,5	100	140	90	311	10	24	50	27	8	6305-2Z	6205-2Z	25°40'7	25°40'7	160	110	130	0	M8
	4	Q2D90L4D	Alüminyum	189	316,5	316,5	125	140	90	311	10	24	50	27	8	6305-2Z	6205-2Z	25°40'7	25°40'7	160	110	130	0	M8
2,2	6	Q2D100L6D	Alüminyum	189	352,0	370	140	160	100	330,5	12	28	60	31	8	6306-2Z	6205-2Z	30°47'7	25°40'7	200	130	165	0	M10
	2	Q2D90L2D	Alüminyum	250	316,5	345	125	140	90	340	10	24	50	27	8	6305-2Z	6205-2Z	25°40'7	25°40'7	160	110	130	0	M8
	4	Q2D90L4DE	Alüminyum	250	344,5	345	125	140	90	340	10	24	50	27	8	6305-2Z	6205-2Z	25°40'7	25°40'7	160	110	130	0	M8
	4	Q2D100L4C	Alüminyum	189	352,0	370	140	160	100	330,5	12	28	60	31	8	6306-2Z	6205-2Z	30°47'7	25°40'7	200	130	165	0	M10
3,0	6	Q2D112M6C	Alüminyum	189	395,5	395,5	140	190	112	332,5	12	28	60	31	8	6306-2Z	6206-2Z	30°47'7	30°47'7	200	130	165	0	M10
	2	Q2D90L2DE	Alüminyum	250	316,5	345	125	140	90	340	10	24	50	27	8	6305-2Z	6205-2Z	25°40'7	25°40'7	160	110	130	0	M8
	2	Q2D100L2C	Alüminyum	189	352,0	372	140	160	100	330,5	12	28	60	31	8	6306-2Z	6205-2Z	30°47'7	25°40'7	200	130	165	0	M10
	4	Q2D100L4D	Alüminyum	189	352,0	372	140	160	100	330,5	12	28	60	31	8	6306-2Z	6205-2Z	30°47'7	25°40'7	200	130	165	0	M10
4,0	6	Q2D132M6A	Alüminyum	223	475,5	475,5	140	216	132	332,5	12	38	80	41	10	6208-2Z	6208-2Z	40°62'10	40°62'10	250	180	215	0	M12 veya 15
	2	Q2D100L2DE	Alüminyum	189	352,0	370	140	160	100	330,5	12	28	60	31	8	6306-2Z	6205-2Z	30°47'7	25°40'7	200	130	165	0	M10
	2	Q2D112M2C	Alüminyum	189	395,5	395,5	140	190	112	332,5	12	28	60	31	8	6306-2Z	6206-2Z	30°47'7	30°47'7	200	130	165	0	M10
	4	Q2D112M4C	Alüminyum	189	395,5	395,5	140	190	112	332,5	12	28	60	31	8	6306-2Z	6206-2Z	30°47'7	30°47'7	200	130	165	0	M10
4,0	6	Q2D132M6B	Alüminyum	223	475,5	475,5	178	216	132	314	12	38	80	41	10	6208-2Z	6208-2Z	40°62'10	40°62'10	250	180	215	0	M12 veya 15

BOYUTLAR - B14b

Q2D

Güç (kW)	Kutup Sayısı	Motor Tipi	Gövde Tipi	Ana Boyutlar			Ayaklı Motorlar					Mil				Rulman		Keçe		Flanş (FA) (B14a)				
				LD	L	LE	B	A	H	HE	K	D ⁽¹⁾	E	GA	F ⁽²⁾	Kasnak Tarafı	Kasnak Tarafı Aksisi	Kasnak Tarafı	Kasnak Tarafı Aksisi	P	N ⁽³⁾	M	R	S
5,5	2	Q2D112M2CE	Alüminyum	189	395,5	395,5	140	190	112	335	12	28	60	31	8	6306-2Z	6206-2Z	30*47*7	30*47*7	200	130	165	0	M10
	4	Q2D112M4E	Alüminyum	189	424,5	395,5	140	190	112	335	12	28	60	31	8	6306-2Z	6206-2Z	30*47*7	30*47*7	200	130	165	0	M10
	2	Q2D132S2C	Alüminyum	223	440,5	475,5	140	216	132	314	12	38	80	41	10	6208-2Z	6208-2Z	40*62*10	40*62*10	250	180	215	0	M12 veya 15
	4	Q2D132M4B	Alüminyum	223	475,5	475,5	140	216	132	314	12	38	80	41	10	6208-2Z	6208-2Z	40*62*10	40*62*10	250	180	215	0	M12 veya 15
7,5	6	Q2D132M6C	Alüminyum	223	475,5	475,5	178	216	132	314	12	38	80	41	10	6208-2Z	6208-2Z	40*62*10	40*62*10	250	180	215	0	M12 veya 15
	2	Q2D132M2A	Alüminyum	223	475,5	475,5	140	216	132	314	12	38	80	41	10	6208-2Z	6208-2Z	40*62*10	40*62*10	250	180	215	0	M12 veya 15
11,0	4	Q2D132M4C	Alüminyum	223	475,5	475,5	178	216	132	314	12	38	80	41	10	6208-2Z	6208-2Z	40*62*10	40*62*10	250	180	215	0	M12 veya 15
	2	Q2E132M2AE	Alüminyum	279	475,5	2*M32	140	216	132	314	12	38	80	41	10	6208-2Z	6208-2Z	40*62*10	40*62*10	250	180	215	0	M12 veya 15

(1) Toleranslar 28 mm'ye kadar DIN EN 50347 "j6", 28 mm ve üzeri "k6"

(2) DIN 6885'e göre

(3) Tolerans DIN EN 50347 "j6"

7,5kW üzerindeki motorlar için lütfen bizimle irtibata geçiniz.